

Afin d'augmenter la flexibilité de nos échangeurs ayant des raccords filetés standard, SWEP propose une gamme de kits de contre-bridés compacts. La bride taraudée se visse simplement sur la connexion filetée et la contrebride est soudée à votre tuyauterie.

Les accessoires SWEP répondent aux mêmes normes élevées que les échangeurs de chaleur. Ils sont produits selon les spécifications SWEP par des fournisseurs rigoureusement sélectionnés. Ils combinent la haute qualité des matériaux utilisés, soigneusement choisis pour leurs compatibilités, et des dimensions précises qui vous sauvent temps et argent lors de l'installation.

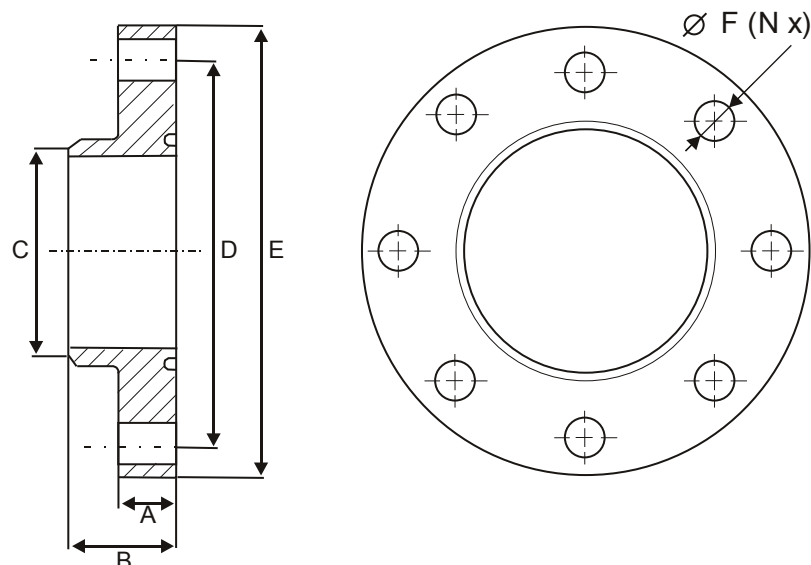
Connexions standard

Les contre-bridés spécifiques SWEP sont fournies avec tous nos échangeurs à brides en DN.

Pour plus d'information, votre agence commerciale reste à votre disposition.



Données techniques*		Taille	A (mm)	B (mm)	C (mm)	D (mm)	E (mm)	Ø F (mm)
Température maxi. de service	200°C	DN20C	10	20	26,9	53	71	11
Température mini. de service	-15°C	DN25C	10	20	33,7	63	84	13
Pression maxi. de service	40 bar	DN50C	12	24	60,3	91	112	13
* Propriétés en fonction de SWEP joint		DN65C	12	24	76,1	106	125	13
		DN80C	15	30	88,9	118	141	13
Matériaux		DN100C	15	30	114,3	144	165	13
		DN150C	22	44	168,3	217	250	13
Inox	1.4404 alt 1.4571							
Acier	C22.8							



www.swep.net