

# Compac Gegenflansche

Compac Gegenflansche passen perfekt in unser BPHE Sortiment und sind in den meisten Größen der in unseren BPHE verwendeten DN Flanschen erhältlich. Das Zubehör von SWEP erfüllt dieselben hohen Qualitätsanforderungen wie die BPHE des Unternehmens. Die Fertigung erfolgt gemäß der Spezifikation von SWEP durch Zulieferer, die rigorosen Auswahlprozessen unterzogen wurden.

Die hochwertigen Materialien werden sorgfältig auf Kompatibilität geprüft und durch die akkuraten Maße sparen Sie Zeit und Geld bei der Installation. Mit Zubehör von SWEP können Sie sich darauf verlassen, dass alles wie geplant passt und funktioniert.

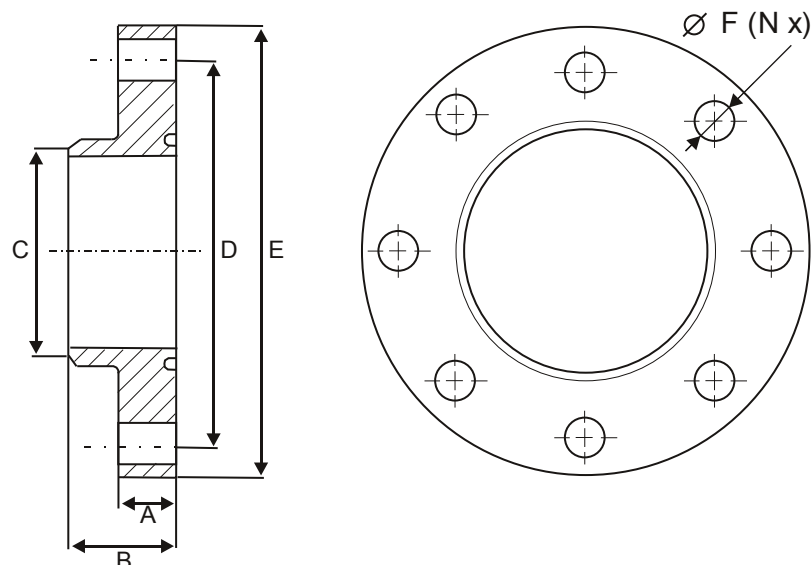
## Normverbindungen

Die Gegenflansche von SWEP dienen zur Verbindung Ihrer Leitung mit unseren DN Compac Flanschen am BPHE.

Weitere Informationen erhalten Sie von Ihrer örtlichen SWEP Vertretung.



Technische daten*		Größe	A (mm)	B (mm)	C (mm)	D (mm)	E (mm)	Ø F (mm)
Max. Betriebstemperatur	200°C	DN20C	10	20	26,9	53	71	11
Min. Betriebstemperatur	-15°C	DN25C	10	20	33,7	63	84	13
Max. Betriebsdruck	40 bar	DN50C	12	24	60,3	91	112	13
* Laut Eigenschaften SWEP Dichtung		DN65C	12	24	76,1	106	125	13
		DN80C	15	30	88,9	118	141	13
		DN100C	15	30	114,3	144	165	13
		DN150C	22	44	168,3	217	250	13
Material								
Edelstahl	1.4404 alt 1.4571							
Kohlenstoffstahl	C22.8							



[www.swep.net](http://www.swep.net)

**SWEP**  
A DOVER COMPANY